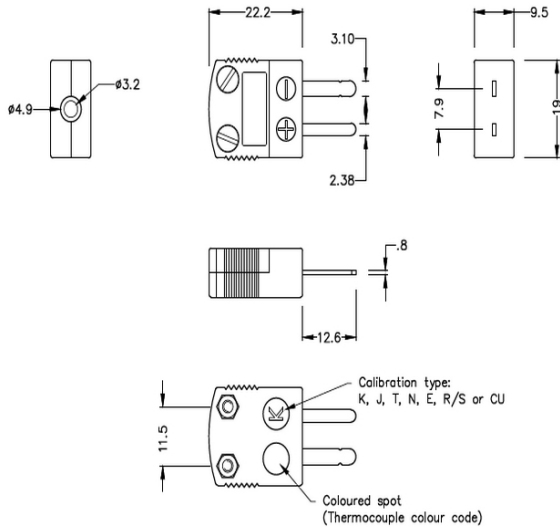
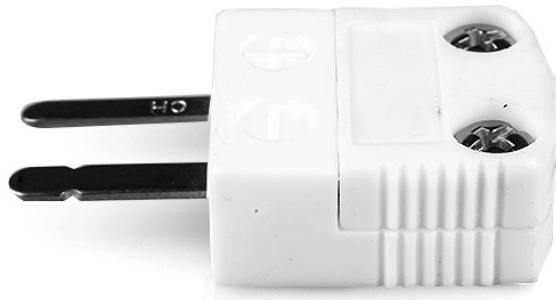


# Spina Miniatura per Termocoppia Ceramica ad Alta Temperatura (650C) IM-B-M-HTC Tipo B IEC



**Miniature Hi-Temp Ceramic in-line Plug - HTC**  
(dimensions in mm)

Labfacility are the UK's leading manufacturer of Temperature Sensors, Thermocouple Connectors and associated Temperature Instrumentation and stockings of Thermocouple Cables. The Company has been trading since 1971 and is ISO9001 accredited.

*I tempi di consegna per questi articoli possono essere di circa 4-5 settimane. Verrai contattato dal nostro team vendite con maggiori dettagli e aggiornamenti sulla consegna dopo l'ordine.*

*Utilizza la scheda 'Richiesta prodotto' a destra se hai bisogno di ulteriori informazioni prima di ordinare.*

Codice prodotto: IM-B-M-HTC

Corpo in ceramica resistente per uso fino a 650C

Tutti i connettori sono colorati di bianco con codici a punti sul corpo.

Pu essere usato con fili fino a 0,8 mm di diametro

Per i tipi R, S e B le leghe compensatrici limitano la temperatura massima utilizzabile a 260C

## Specifications

<b>Product Code</b>	XE-1363-001
<b>Type</b>	High Temperature
<b>Thermocouple Type</b>	Ceramic
<b>Colour</b>	White
<b>Max. Temperature</b>	650°C (1200°F)
<b>Min. Temperature</b>	-29°C (-20°F)